



HORNO DE MICROONDAS GRILL

Voltaje nominal:
127V~ 60Hz



Capacidad: 1.1 Litros

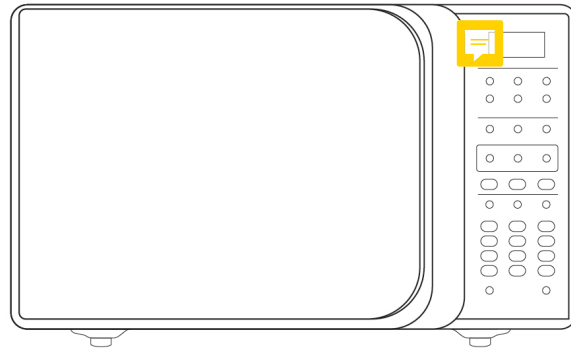


Advertencia: Antes de utilizar este producto, lea atentamente este manual y guárdelo para futuras consultas.

El diseño y las especificaciones están sujetos a cambios sin previo aviso con el fin de mejorar el producto. Consulte con su distribuidor o fabricante para obtener más detalles.

IMPORTADOR: MIDEA MÉXICO S. DE R.L. DE C.V.
AV. EUGENIO GARZA SADA 3820
COL. MAS PALOMAS
MONTERREY, N.L.
C.P. 64780 MÉXICO

MANUAL DE USUARIO



**MODELO: MMDX11S2BW, MMDX11S2WW,
MMDX11S2MG, MMDXG11S2BW,
MMDXG11S2WW, MMDXG11S2MG**

www.midea.com.mx



PRECAUCIONES PARA EVITAR POSIBLE EXPOSICIÓN A EXCESIVA ENERGÍA DE MICROONDAS

(a) No intente operar este horno con la puerta abierta ya que esto puede causar una exposición dañina a energía de microondas.

Es importante no quebrar u obstruir los cierres de seguridad.

(b) No ubicar ningún objeto entre la pared frontal del horno y la puerta ni permitir que residuos de suciedad o limpiadores se acumulen en los bordes entre la superficie frontal del horno y la puerta.

(c) **No operar el horno si está dañado. Es importante que la puerta del horno se cierre correctamente y que no haya daños en:**

1. PUERTA
2. BISAGRAS Y PESTILLOS
3. SELLOS DE LAS PUERTAS Y SUPERFICIE SELLANTE

(d) **El horno no deberá ser ajustado ni reparado por nadie excepto por personal de servicio calificado apropiadamente.**

Modelos No Grill

Modelos:	MMDX11S2BW, MMDX11S2WW, MMDX11S2MG
Rated Voltage:	120V- 60Hz
Rated Input Power (Microwave):	1 400W
Rated Output Power (Microwave):	900W

Modelos Grill

Modelos:	MMDXG11S2BW, MMDXG11S2WW, MMDXG11S2MG
Rated Voltage:	120V- 60Hz
Rated Input Power (Microwave):	1 400W
Rated Output Power (Microwave):	900W
Rated Input Power (Grill):	1 100W





INSTRUCCIONES DE SEGURIDAD



Para reducir el riesgo de incendio, descarga eléctrica, lesiones a personas o exposición a la energía excesiva del horno de microondas al usar su electrodoméstico, siga las precauciones básicas, incluidas las siguientes:

1. Lea y siga las instrucciones específicas: "PRECAUCIONES QUE SE DEBEN EVITAR POSIBLE EXPOSICIÓN A EXCESIVA ENERGÍA DE MICROONDAS".
2. Este aparato no está diseñado para que lo utilicen personas (incluidos los niños) con capacidades físicas, sensoriales o mentales reducidas, o con falta de experiencia y conocimientos, a menos que una persona responsable de su seguridad les haya supervisado o instruido sobre el uso del aparato.
3. Los niños deben ser supervisados para asegurarse de que no jueguen con el aparato.
4. Si el cable de alimentación está dañado, debe ser reemplazado por el fabricante, su agente de servicio o personas calificadas para evitar un peligro.
5. ADVERTENCIA: Asegúrese de que el aparato esté apagado antes de reemplazar la lámpara para evitar la posibilidad de descarga eléctrica.
6. ADVERTENCIA: Es peligroso para cualquier persona que no sea una persona competente realizar cualquier operación de servicio o reparación que implique la extracción de una cubierta que brinda protección contra la exposición a la energía de microondas.
7. ADVERTENCIA: Los líquidos y otros alimentos no deben calentarse en recipientes sellados ya que pueden explotar.
8. Al calentar alimentos en recipientes de plástico o papel, vigile el horno debido a la posibilidad de ignición.
9. Utilice únicamente utensilios que sean adecuados para su uso en hornos microondas.
10. Si sale humo, apague o desenchufe el aparato y mantenga la puerta cerrada para sofocar las llamas.
11. El calentamiento de bebidas por microondas puede provocar retardación de ebullición eruptiva, por lo tanto, se debe tener cuidado cuando manipule el contenedor.
12. Deberá agitar y comprobar la temperatura del contenido de los biberones y los frascos de comida para bebés, con el fin de evitar quemaduras.
13. Los huevos con cáscara y los huevos duros enteros no deben calentarse en hornos microondas ya que pueden explotar, incluso después de que haya terminado el calentamiento del microondas.
14. El horno debe limpiarse con regularidad.
15. No mantener el horno en condiciones limpias podría causar el deterioro de la superficie y podría afectar adversamente la vida útil del aparato y posiblemente resultar una situación peligrosa.
16. El aparato no debe instalarse detrás de una puerta decorativa para evitar el sobrecalentamiento.
17. Utilice únicamente la sonda de temperatura recomendada para este horno.
18. El horno de microondas no debe colocarse en un gabinete a menos que haya sido probado en un gabinete.





INSTRUCCIONES DE SEGURIDAD

19. El horno microondas debe funcionar con la puerta decorativa abierta. (para hornos con puerta decorativa).
20. Este aparato está diseñado para ser utilizado en el hogar y 4 aplicaciones similares como:
 - Áreas de cocina para el personal en tiendas, oficinas y otros ambientes de trabajo.
 - Para clientes en hoteles, moteles y otro tipo de ambiente residencial
 - Casas de campo
 - Ambientes tipo alojamiento y desayuno.
21. El horno microondas está diseñado para calentar alimentos y bebidas. El secado de alimentos o ropa y el calentamiento de almohadillas térmicas, pantuflas, esponjas, trapos húmedos y similares pueden provocar riesgo de lesiones, ignición o incendio.
22. No se permiten recipientes metálicos para alimentos y bebidas durante la cocción en microondas.
23. El aparato no debe limpiarse con un limpiador a vapor.
24. El aparato está diseñado para ser utilizado de forma independiente.
25. La superficie trasera de los aparatos se debe colocar contra una pared.

LEA DETENIDAMENTE Y GUARDE PARA FUTURAS REFERENCIAS PELIGRO

Peligro de descarga eléctrica: Tocar algunos de los componentes internos puede causar lesiones graves o la muerte. No desmonte este aparato.

ADVERTENCIA

Peligro de descarga eléctrica: El uso inadecuado de la conexión a tierra puede provocar una descarga eléctrica. No lo enchufe en un tomacorriente hasta que el electrodoméstico esté correctamente instalado y conectado a tierra.

Este aparato debe estar conectado a tierra. En caso de un cortocircuito eléctrico, la conexión a tierra reduce el riesgo de descarga eléctrica al proporcionar un cable de escape para la corriente eléctrica.

Este aparato está equipado con un cable con un enchufe de conexión a tierra. El enchufe debe estar enchufado a un tomacorriente que esté correctamente instalado y conectado a tierra.

Consulte a un electricista o técnico calificado si las instrucciones de conexión a tierra no se comprenden completamente o si existe alguna duda sobre si el aparato está correctamente conectado a tierra. Si es necesario usar un cable de extensión, use solo un cable de extensión de 3 hilos.

1. Se proporciona un cable de alimentación corto para reducir los riesgos como enredarse o tropezarse con un cordón más largo.
2. Si se usa un juego de cables largos o un cable de extensión:
 - 1) La clasificación eléctrica marcada del juego de cables o del cable de extensión debe ser al menos tan buena como la clasificación eléctrica del aparato.
 - 2) El cable de extensión debe ser un cable de tres hilos con conexión a tierra.
 - 3) El cable largo debe acomodarse de modo que no cuelgue cerca de donde los niños puedan tirar de él o tropezar involuntariamente.





OPERACIÓN

Configurando el reloj

- (1) Presione "CLOCK" una vez y luego aparecerá "00:00".
- (2) Presione las teclas numéricas para ingresar la hora. Ejemplo: Para configurar el reloj a las 12:10, presione "1,2,1,0" a su vez.
- (3) Presione "CLOCK" para confirmar. El reloj está ajustado.
- (4) Si el número ingresado no está dentro del rango de 1: 00-12: 59, la configuración no es válida. Nota:
 - (1) En el proceso de ajuste del reloj, si se presiona el botón "CLOCK" o si hay si no funciona en 1 minuto, el horno volverá a la configuración anterior.

Cocinar con microondas

Hay 11 niveles de potencia disponibles.

Nivel	10	9	8	7	6	5	4	3	2	1	0
Potencia	100%	90%	80%	70%	60%	50%	40%	30%	20%	10%	0%
Display	PL10	PL9	PL8	PL7	PL6	PL5	PL4	PL3	PL2	PL1	PL0

- (1) Presione "COOK TIME" y luego aparecerá "00:00".
- (2) Presione las teclas numéricas para ingresar el tiempo de cocción. El valor de tiempo máximo es "99:99".
- (3) Presione "MICRO" Una vez y aparecerá "PI10".
- (4) Presione las teclas numéricas para ingresar al nivel de potencia.
- (5) Presione "INICIO / + 30 seg." Para empezar a cocinar.

Notas:

- (1) En el proceso de configuración, si se presiona el botón "STOP / Cancel" o si no hay operación dentro de 1 minuto, el ajuste no es válido.
- (2) El nivel de potencia se puede cambiar durante el funcionamiento. Presione "MICRO", luego la potencia actual parpadeará durante 3 segundos. Presione las teclas numéricas para cambiar la potencia. El horno funcionará con la potencia seleccionada.

3. Cocción rápida

- (1) En estado de espera, presione "INICIO / + 30 seg" para cocinar alimentos con un nivel de potencia del 100% durante 30 segundos. Cada pulsación de la misma tecla puede aumentar 30 segundos y el valor de tiempo máximo es 99:99.
- (2) En estado de espera, presionar las teclas numéricas 1 a 6 le permite seleccionar rápidamente un tiempo de cocción de 1 a 6 minutos con PL10. Puede presionar "INICIO / + 30seg" para aumentar el tiempo de cocción. El valor de tiempo máximo es 99:99.





OPERACIÓN

Nota:

El tiempo se puede aumentar presionando "INICIO / + 30 seg" en cocción por microondas y descongelación por tiempo. La cocción rápida no se puede configurar en el menú descongelar por peso y automático.

4. Configuración del temporizador de la cocina

- (1) Presione "TIMER" y luego aparecerá "00:00".
- (2) Presione las teclas numéricas para ingresar la hora deseada. El valor de tiempo máximo es "99:99".
- (3) Presione "INICIO / + 30 seg" para confirmar. El temporizador comienza la cuenta atrás.

Nota: El temporizador de la cocina es un temporizador. El tiempo no se puede aumentar presionando "INICIO / + 30 seg" cuando el temporizador está funcionando.

5. Descongelar por peso

- (1) Presione "WGT. DEFROST" y luego la pantalla mostrará "dEF1".
- (2) Presione las teclas numéricas para ingresar el peso de los alimentos. El rango de peso es 100-2000g.
- (3) Presione "INICIO / + 30 seg" para comenzar a descongelar.
- (4) Una vez finalizada la descongelación, el zumbador sonará cinco veces.

6. Descongelación por tiempo

- (1) Presione "DESCONGELACIÓN POR TIEMPO" y luego la pantalla mostrará "dEF2".
- (2) Presione las teclas numéricas para configurar el tiempo de descongelación deseado. El rango de tiempo es 0: 01-99: 99.
- (3) Presione "INICIO / + 30 seg" para comenzar la descongelación.
- (4) Una vez que la descongelación haya terminado, el timbre sonará cinco veces.

Nota: El nivel de potencia predeterminado es PL3. No se puede cambiar.

7. Cocción en varias etapas

Notas:

- (1) Se pueden configurar hasta dos etapas de cocción en la cocción de múltiples etapas.
- (2) Si configura la función de descongelamiento, funcionará automáticamente en la primera etapa.
- (3) Temporizador de cocina, el menú automático no se puede configurar como uno de los de múltiples etapas.
- (4) Durante la cocción, puede presionar "INICIO / + 30 seg" para aumentar el tiempo.

Ejemplo: descongele los alimentos durante 5 minutos y luego cocine al 80% de la potencia del microondas durante 7 minutos.





OPERACIÓN



- (1) Presione “DESCONGELACIÓN POR TIEMPO” y luego la pantalla mostrará “dEF2”.
- (2) Presione “5”, “0”, “0” para configurar el tiempo de descongelamiento deseado de 5 minutos.
- (3) Presione “COOK TIME” y luego presione “7”, “0”, “0” para configurar el tiempo de cocción.
- (4) Presione “MICRO” y luego aparecerá “PL10”.
- (5) Presione “8” para configurar el nivel de potencia de P18.
- (6) Presione “INICIO / + 30 seg” para empezar a cocinar.

8. Modo silencioso

Para activar el modo silencioso:

En estado de espera, presione y mantenga presionado “8” durante 3 segundos. Sonará un pitido largo. Cuando presiona las teclas, no emite ningún sonido.

Para desactivar el modo silencioso:

En modo silencioso, mantenga presionado “8” durante 3 segundos. Sonará un pitido largo.

9. Función ECO

Para ingresar al modo ECO:

En estado de espera, presione “0 / ECO”. La pantalla se apagará.

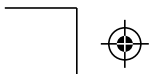
Para cancelar el modo ECO:

En el modo ECO, presione cualquier tecla o abra la puerta para activar la pantalla.

10. Auto menu

- (1) Presione una tecla de menú repetidamente para elegir el peso que desea cocinar. Por ejemplo, presione “TORTILLAS” una vez y aparecerá “250”.
- (2) Presione “START / + 30sec” para comenzar a cocinar.

	Menu	Weight	Display
A-1	TORTILLAS	250g(about 6)	250
		500g(about 12)	500
		750g(about 18)	750
A-2	SOUP	1bowl(about 200ml)	1
		2 bowls	2
		3 bowls	3

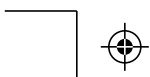




OPERACIÓN



	Menu	Weight	Display
A-3	REHEAT	150g	150
		250g	250
		350g	350
		650g	650
A-4	BEVERAGE	1cup(120ml)	1
		2cups	2
		3cups	3
A-5	POTATO	1	1
		2	2
		3	3
A-6	POPCORN	100g	100
A-7	MEAT	250g	250
		450g	450
		650g	650
A-8	CHICKEN	250g	250
		450g	450
		650g	650
A-9	FISH	250g	250
		350g	350
		450g	450
A-10	PIZZA	1(about 255g)	1
A-11	LASANHA	350g	350
		650g	650





OPERACIÓN

11. Función de consulta

- (1) Si se ha configurado el reloj, la hora actual se mostrará durante tres segundos presionando "CLOCK" en el estado de cocción.
- (2) En el estado de cocción por microondas, presione "MICRO" para consultar el nivel de potencia. Se mostrará durante tres segundos.

12. Función de bloqueo para niños

Puede utilizar esta función para evitar que los niños enciendan accidentalmente el horno.

Para activar el bloqueo:

En estado de espera, presione y mantenga presionado "STOP / Cancel" durante tres segundos. Suena un pitido largo y la pantalla mostrará "[] []".

Para desactivar el bloqueo: En el estado bloqueado, presione y mantenga presionado "STOP / Cancel" durante tres segundos. Suena un pitido largo.



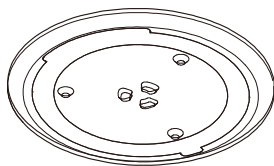
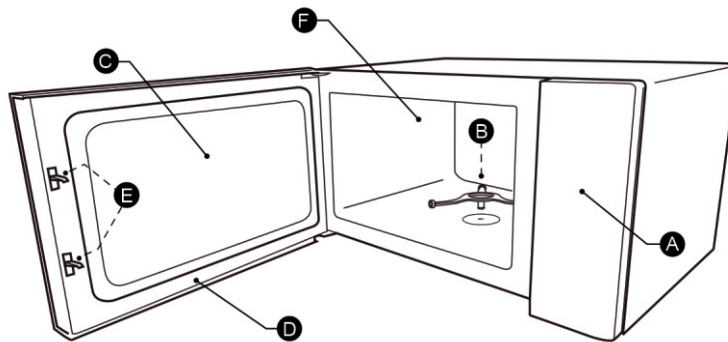


COMPONENTES DEL PRODUCTO

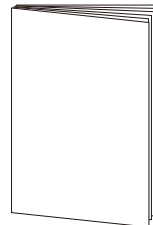
Retire el horno y todos los materiales de la caja y la cavidad del horno. Su horno viene

DESCRIPCIÓN GENERAL DE LAS PIEZAS PRINCIPALES

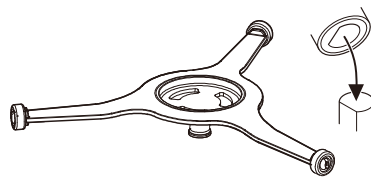
- | | |
|---|------------------------------------|
| A. Panel de control | D. Montaje de puerta |
| B. Conjunto de anillo de plataforma giratoria | E. Sistema de bloqueo de seguridad |
| C. Ventana de observación | F. Cavidad del horno |



Bandeja de cristal



Manual de instrucciones



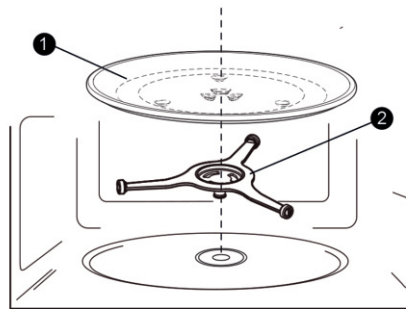
Conjunto de anillo de plato giratorio



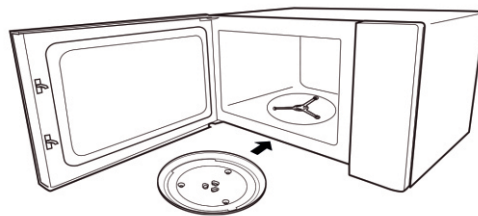


COMPONENTES DEL PRODUCTO

Limpiar el compartimento de cocción y colocar el plato giratorio. Para nuevas instalaciones, asegúrese de que se haya quitado todo el embalaje y la cinta de envío. Antes de utilizar el aparato para preparar alimentos por primera vez, deberá colocar el plato giratorio en su lugar correctamente. Debe limpiar el compartimento de cocción y los accesorios.



- 1) Bandeja de vidrio
- 2) Conjunto de anillo de plato giratorio



Nota:

1. No utilice nunca el aparato sin el plato giratorio. Asegúrese de que esté correctamente acoplado. El plato giratorio puede girar en sentido horario o antihorario.
2. Nunca coloque la bandeja de vidrio boca abajo. La bandeja de vidrio nunca debe bloquearse.
3. Tanto la bandeja de vidrio como el conjunto de anillo giratorio deben usarse siempre durante la cocción.
4. Todos los alimentos y recipientes de alimentos se colocan siempre en la bandeja de vidrio para cocinar.
5. Nunca bloquee el movimiento del plato giratorio.
6. Si la bandeja de vidrio o el conjunto del anillo giratorio se agrietan o rompen, comuníquese con el centro de servicio autorizado más cercano.





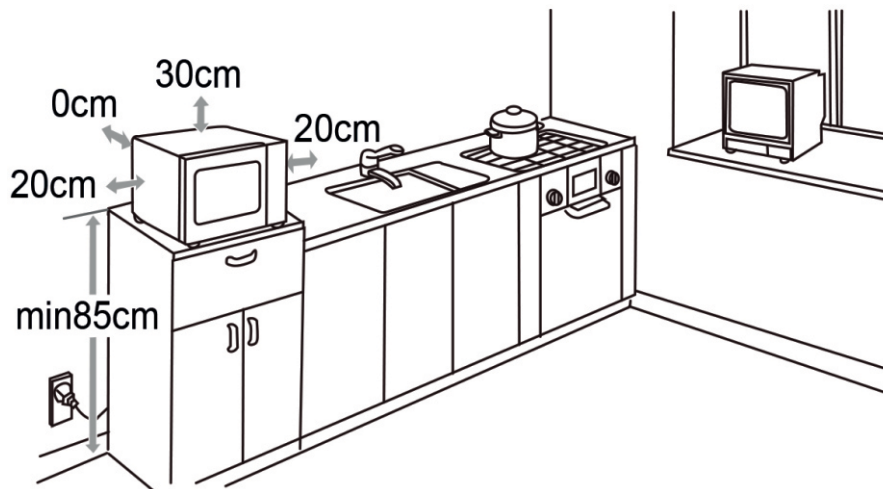
INSTALACIÓN SOBRE ENCIMERA

Retire todo el material de embalaje y los accesorios. Examine el horno en busca de daños, como abolladuras o puerta rota. No lo instale si el horno está dañado.

Gabinete: Retire cualquier película protectora que se encuentre en la superficie del gabinete del horno microondas. No retire la cubierta de mica marrón claro que está unida a la cavidad del horno para proteger el magnetrón.

INSTALACIÓN

1. Seleccione una superficie nivelada que proporcione suficiente espacio abierto para las rejillas de ventilación de entrada y / o salida.



(1) La altura mínima de instalación es de 85 cm.

(2) La superficie trasera del aparato se colocará contra una pared. Deje un espacio libre mínimo de 30 cm por encima del horno. Se requiere un espacio libre mínimo de 20 cm entre el horno y las paredes adyacentes.

(3) No retire las patas de la parte inferior del horno.

(4) Bloquear las aberturas de entrada y / o salida puede dañar el horno.

(5) Lugar el horno lo más lejos posible de radios y televisores. El funcionamiento del horno microondas puede causar interferencias en la recepción de radio o televisión.

Enchufe su horno en un tomacorriente doméstico estándar. Asegúrese de que el voltaje y la frecuencia sean los mismos que el voltaje y la frecuencia en la etiqueta de clasificación.

ADVERTENCIA: No instale el horno sobre una estufa u otro aparato que produzca calor. Si se instala cerca o sobre una fuente de calor, el horno podría dañarse y la garantía quedaría anulada.





UTENSILIOS



PRECAUCIÓN

RIESGO DE LESIONES GRAVES

Es peligroso para cualquier persona que no sea una persona competente realizar cualquier operación de servicio o reparación que implique la eliminación de una cubierta que brinda protección contra la exposición a la energía de microondas.

Consulte las instrucciones en "Materiales que puede usar en el horno de microondas o que deben evitarse en el horno de microondas". Puede haber ciertos utensilios no metálicos que no son seguros para usar en el microondas. En caso de duda, puede probar el utensilio en cuestión siguiendo el procedimiento a continuación.

Prueba de utensilios:

1. Llene un recipiente apto para microondas con 1 taza de agua fría (250 ml) junto con el utensilio en cuestión.
2. Cocine a máxima potencia durante 1 minuto.
3. Toque con cuidado el utensilio. Si el utensilio vacío está caliente, no lo use para cocinar en microondas.
4. No exceda el tiempo de cocción de 1 minuto.

Materiales que puede usar en el horno de microondas

Utensils	Remarks
Browning dish	Follow manufacturer's instructions. The bottom of browning dish must be at least 3/16 inch (5mm) above the turntable. Incorrect usage may cause the turntable to break.
Dinnerware	Microwave-safe only. Follow manufacturer's instructions. Do not use cracked or chipped dishes.
Glass jars	Always remove lid. Use only to heat food until just warm. Most glass jars are not heat resistant and may break.
Glassware	Heat-resistant oven glassware only. Make sure there is no metallic trim. Do not use cracked or chipped dishes.
Oven cooking bags	Follow manufacturer's instructions. Do not close with metal tie. Make slits to allow steam to escape.
Paper plates and cups	Use for short-term cooking/warming only. Do not leave oven unattended while cooking.
Paper towels	Use to cover food for reheating and absorbing fat. Use with supervision for a short-term cooking only.
Parchment paper	Use as a cover to prevent splattering or a wrap for steaming.
Plastic	Microwave-safe only. Follow the manufacturer's instructions. Should be labeled "Microwave Safe";. Some plastic containers soften, as the food inside gets hot. "Boiling bags" and tightly closed plastic bags should be slit, pierced or vented as directed by package.
Plastic wrap	Microwave-safe only. Use to cover food during cooking to retain moisture. Do not allow plastic wrap to touch food.
Thermometers	Microwave-safe only (meat and candy thermometers).
Wax paper	Use as a cover to prevent splattering and retain moisture.





UTENSILIOS

Materiales que puede usar en el horno de microondas

Utensils	Remarks
Aluminum tray	May cause arcing. Transfer food into microwave-safe dish.
Food carton with metal handle	May cause arcing. Transfer food into microwave-safe dish.
Metal or metal-trimmed utensils	Metal shields the food from microwave energy. Metal trim may cause arcing.
Metal twist ties	May cause arcing and could cause a fire in the oven.
Paper bags	May cause a fire in the oven.
Plastic foam	Plastic foam may melt or contaminate the liquid inside when exposed to high temperature.
Wood	Wood will dry out when used in the microwave oven and may split or crack.





MANTENIMIENTO

Medio ambiente

No deseche este dispositivo con la basura doméstica normal al término de su vida útil, sino que entréguelo en un punto de recolección oficial para su reciclaje. Al hacer esto contribuirá con la conservación del medio ambiente.



Limpieza

Asegúrese de desenchufar el aparato de la fuente de alimentación.

1. Limpie la cavidad del horno después de usar con un paño húmedo.
2. Limpie los accesorios con agua y jabón.
3. El marco de la puerta, el sello y las partes vecinas deben limpiarse cuidadosamente con un paño húmedo cuando estén sucios.
4. No utilice limpiadores abrasivos fuertes ni metales afilados o raspadores para limpiar el vidrio de la puerta del horno, ya que pueden rayar la superficie y provocar la rotura del vidrio.

Consejo de limpieza

Para una limpieza más fácil de las paredes de la cavidad: coloque medio limón en un tazón, agregue 300 ml de agua y caliente al 100% del microondas durante 10 minutos. Limpie el horno con un paño suave y seco.





SOLUCIÓN DE PROBLEMAS

Normal	
Interferencia del horno microondas Recepción de TV	La recepción de radio y TV puede sufrir interferencias cuando el horno microondas esté en funcionamiento. Es similar a la interferencia de pequeños electrodomésticos, como batidora, aspiradora y ventilador eléctrico. Es normal.
Luz tenue del horno	En la cocción por microondas de baja potencia, la luz del horno puede volverse tenue. Es normal.
El vapor se acumula en puerta, aire caliente por las rejillas de ventilación	Al cocinar, puede salir vapor de los alimentos. La mayoría lo hará salir de las rejillas de ventilación. Pero algunos pueden acumularse en otros lugares como la puerta del horno. Es normal.
El horno se encendió accidentalmente sin comida adentro.	Está prohibido hacer funcionar la unidad sin comida en el interior. Es muy peligroso.



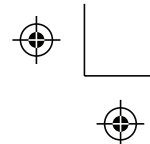
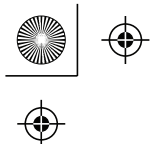


SOLUCIÓN DE PROBLEMAS



PROBLEMA	POSIBLE CAUSA	POSIBLE SOLUCIÓN
El horno no da inicio a los procesos	a) El cable no esta conectado. b) Puerta esta abierta. c) Operación incorrecta.	a) Conecte el cable. b) Cierre la puerta. c) Revise las instrucciones.
Chispeo o contacto metálico	a) Materiales que no deben ser usados en el horno están dentro de el en vea página 6. b) El horno se opera cuando esta vacío. c) Restos de comida en la cavidad del horno.	a) Utilice solo utensilios de microondas. b) No opere vacío. c) Limpie la cavidad
Alimentos cocidos uniformemente	a) Materiales ajenos están siendo usados en vea página 6. b) La comida no esta por completo descongelada. c) El tiempo de cocción o poder de cocción es incorrecto. d) La comida no se ha volteado o batido.	a) Utilice solo utensilios para microondas. b) Descongele la comida por completo. c) Ajuste el tiempo y poder de cocción correctos. d) Voltee o bata los alimentos.
Alimentos sobrecalentadas	Tiempo de cocción o poder de cocción no esta ajustado adecuadamente.	Ajuste el tiempo de cocción y poder de la manera adecuada.
Alimentos crudas no cocidos	a) Materiales ajenos están siendo usados en vea página 6. b) La comida no esta por completo descongelada. c) La ventilación no es adecuada. d) Poder de cocción o tiempo incorrectos.	a) Utilice solo utensilios para microondas. b) Descongele la comida por completo. c) Revise que la ventilación sea la adecuada. d) Ajuste tiempo y poder adecuadamente
Descongelación inapropiado	a) Materiales ajenos están siendo usados en vea página 6. b) Poder de cocción o tiempo incorrectos. c) La comida no se ha volteado o batido.	a) Utilice solo utensilios de microondas. b) Ajuste tiempo y poder adecuadamente c) Voltee o bata los alimentos.

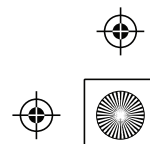
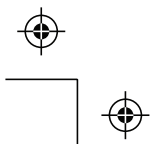


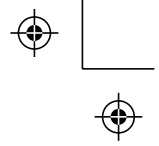
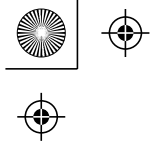


Gracias por adquirir un producto MIDEA, nuestra empresa está comprometida en brindarle la mejor atención y el servicio que usted se merece. Por lo cual contamos con el soporte de una amplia red de Centros de Servicio. Si usted requiere de algún servicio, le pedimos se comuniquen por favor a nuestro Call Center al teléfono:

800 000 0808

Para el interior de la República, lada sin costo.





Midea
make yourself at home

